



ВИХРЬ

ПАСПОРТ

БЕТОНОМЕШАЛКА



McGrp.Ru

Серия БМ

БМ-63
БМ-100
БМ-120
БМ-130
БМ-140
БМ-160
БМ-180
БМ-200
БМ-230



Сообщите Ваше
мнение о товаре

Напишите! idea@vihr.su



McGrp.Ru

УВАЖАЕМЫЙ ПОКУПАТЕЛЬ!

Благодарим Вас за выбор продукции торговой марки «ВИХРЬ».

При покупке требуйте проверки полной комплектности и исправности устройства путем его пробного кратковременного (для насосов) запуска, а также наличия инструкции по эксплуатации.

Мы всегда рады получить от Вас обратную связь по использованию нашей продукции, а также по улучшению его качества:

E-mail: idea@vihr.su

Web site: <http://www.vihr.su>

McGrp.Ru

Содержание

1.	ОБЩИЕ СВЕДЕНИЯ.....	5
2.	ПРАВИЛА БЕЗОПАСНОСТИ.....	5
3.	ЗНАКИ БЕЗОПАСНОСТИ.....	9
4.	КОМПЛЕКТНОСТЬ	10
5.	ОБЩИЙ ВИД	11
6.	ТЕХНИЧЕСКИЕ ХАРАКТЕРИСТИКИ.....	12
7.	СБОРКА.....	13
8.	ЭКСПЛУАТАЦИЯ.....	18
9.	ТЕХНИЧЕСКОЕ ОБСЛУЖИВАНИЕ ОБОРУДОВАНИЯ	19
10.	ХРАНЕНИЕ И УТИЛИЗАЦИЯ.....	19
11.	ГАРАНТИЙНЫЕ ОБЯЗАТЕЛЬСТВА.....	20
12.	ГАРАНТИЙНЫЙ ТАЛОН	22
13.	СЕРВИСНЫЕ ЦЕНТРЫ	23

1. ОБЩИЕ СВЕДЕНИЯ

Прежде чем приступить к работам по монтажу или эксплуатации оборудования, пожалуйста, внимательно прочтите данную инструкцию. Строго соблюдайте приведенные в инструкции указания!

Сохраните инструкцию в качестве справочника по эксплуатации и для гарантийного ремонта оборудования.

Представленная эксплуатационная документация содержит минимально необходимые сведения для применения изделия. Предприятие-изготовитель вправе вносить в конструкцию усовершенствования, не изменяющие правила и условия эксплуатации, без отражения их в эксплуатационной документации. Дата производства отражена в серийном номере устройства в формате ггмм с 16 по 19 символы. Все замечания и вопросы по поводу информации, приведенной в документации, направлять по указанному адресу электронной почты.

Бетономешалка предназначена для приготовления строительного раствора, бетонных смесей, известкового раствора и штукатурки. Устройство может использоваться для перемешивания различных сухих материалов в с/х и строительных работах.

Бетономешалка не предназначена для профессионального использования!

McGrp.Ru



Внимание!

Общий объём закладываемой смеси должен составлять 50-70% от геометрического объёма барабана.

2. ПРАВИЛА БЕЗОПАСНОСТИ

Общие правила безопасности



Внимание!

Бетономешалки являются оборудованием повышенной опасности. Строго соблюдайте следующие правила техники безопасности. Прочитайте и запомните эти указания до того, как приступите к работе с бетономешалкой.

Используйте изделие только по его прямому назначению, указанному в руководстве пользователя.

Вовремя проводите необходимое обслуживание бетономешалки. Любое изменение или модификация запрещается, так как это может привести к поломке бетономешалки и/или травмам.

Если Вы не имеете навыков в работе с изделием, настоятельно рекомендуется предварительно проконсультироваться у специалиста или опытного пользователя.

Устройство не предназначено для использования лицами (включая детей) с пониженными физическими, чувственными или умственными способностями или при отсутствии у них опыта или знаний, если они не находятся под контролем или не проинструктированы об использовании прибора лицом, ответственным за их безопасность.

Проверка устройства.

Каждый раз перед использованием устройства необходимо произвести его наружный осмотр на предмет отсутствия повреждений, надежности крепления узлов и деталей, целостности шнура питания.



Внимание!

Не допускается работа при любых неисправностях устройства!

Отключите устройство от источника электропитания перед проведением любых регулировок, замены аксессуаров или принадлежностей, или при хранении бетономешалки.

Безопасность рабочего места.

Убедитесь в безопасности рабочего места: оно должно быть чистым и хорошо освещённым. Будьте внимательны: неровная поверхность, а также грязь, масло, мусор и иные предметы, могут привести к падению человека на движущиеся части механизма.

Использование бетономешалки должно происходить на сухой, ровной поверхности, выдерживающей вес загруженной бетономешалки. Не перемещайте аппарат во время работы! Бетономешалка предназначена для изготовления бетона, известкового раствора и штукатурки, а НЕ для перемешивания огнеопасных и взрывчатых веществ! Не работайте на аппарате вблизи испарений краски, растворителей и других огнеопасных веществ.

Рабочая форма.

Не надевайте широкую одежду, галстук или украшения (кольца, наручные часы) во избежание попадания их в движущиеся детали механизма. Рекомендуется использовать перчатки, которые не проводят ток и нескользящую обувь. Используйте защитный головной убор при работе. Надевайте маску или респиратор при работе с пылеобразующими материалами. Всегда носите защитные очки

(обычные очки не считаются защитными и не подходят для работы с бетономешалкой).

Будьте аккуратны при обращении с сетевым шнуром. Никогда не перемещайте бетономешалку за шнур, т.к. это может привести к его разрыву и дальнейшим неисправностям системы. Не подвергайте сетевой шнур нагреванию, попаданию в масло, и защитите его от острых предметов.

Удлинитель. Удлинитель шнура питания не должен превышать 50 метров в длину. Сечение провода должно составлять 1,5 мм² на 220В для нормальной подачи электричества. Не выполнение предписанных технических указаний может привести к перегреву мотора и его повреждению. Избегайте незащищенных источников питания. Удостоверьтесь, что удлинитель шнура питания защищен от влаги, острых предметов и возможности переезда шнура бетономешалкой. Размотайте шнур на всю длину перед началом работы.

Избегайте ударов электричеством. Проверьте изоляцию проводки. Не включайте или не выключайте прибор, находясь на влажной, мокрой поверхности. Не работайте под дождем или на влажной местности. Избегайте прикосновений к заземленным деталям: трубам, радиаторам, эл. цепи и охлаждающей системе. Не прикасайтесь к металлическим деталям во время включения или выключения устройства.

Не допускайте посторонних людей и детей к бетономешалке.

Сохраняйте устойчивое положение во время загрузки или выгрузки. Никогда не вставайте на бетономешалку ногами.

Избегайте травм.

Держите руки на безопасном расстоянии от движущихся деталей механизма. Не помещайте инструменты и избегайте попадания любых частей тела в барабан во время выполнения рабочих операций. Во время работы не суйте руки в пространство между рамой и опорой или барабаном и опорой.

Не превышайте допустимых нагрузок.

Соблюдайте технику работы с бетономешалкой. Не включайте мотор при перегруженном полном барабане. Поломка электродвигателя вследствие перегрузки барабана является исключением из правил гарантийного обслуживания, к признакам которого относятся: наличие гари, обугливание ротора и статора.

**Внимание!**

- Не используйте бетономешалку не по назначению.
- Не оставляйте бетономешалку без присмотра.
во время работы механизма.

Бетономешалка имеет двойную изоляцию, что означает, что все внешние металлические части электрически изолированы от токоведущих частей.

**Внимание!**

Двойная изоляция не заменяет обычных мер предосторожности, необходимых при работе инструментом.

Эта изоляционная система служит дополнительной защитой от травм, возникающих в результате возможного повреждения электрической изоляции внутри инструмента.

**Внимание!**

Дождитесь полной остановки движущихся по инерции частей инструмента после его выключения, не пытайтесь остановить их руками!

McGrp.Ru

Не перегружайте инструмент, безопасная и надежная работа гарантируется только при соблюдении параметров, указанных в его технических характеристиках. Работайте с перерывами, чтобы не допустить перегрева.

Следите, чтобы вентиляционные отверстия (прорези) в корпусе электродвигателя всегда были открытыми и чистыми.

Отключение. Не открывайте мотор при включенном механизме. Отключайте бетономешалку при перерывах в работе, транспортировке и чистке.

Будьте начеку. Запрещено управлять бетономешалкой под воздействием алкоголя или лекарств, которые могут повлиять на скорость вашей реакции. Не работайте с бетономешалкой, когда Вы устали или не имеете возможности контролировать рабочий процесс. Будьте внимательны весь период работы.

Относитесь к бетономешалке внимательно. Каждый раз после работы бетономешалку следует очищать от остатков раствора. В противном случае они засохнут внутри барабана. Включите бетономешалку, залейте в барабан 10-20 литров чистой воды, добавьте немного гравия. Дайте поработать смесителю около минуты. Выключите и слейте грязную воду и гравий. Прочистите лопасти щеткой.

Не лейте воду на кожух мотора и, особенно на вентиляционные отверстия.

Запрещается использовать едкие химические вещества и жидкости для чистки устройства.

3. ЗНАКИ БЕЗОПАСНОСТИ

	Не перемещайте бетономешалку во время работы		Во время работы не снимайте крышку с мотора
	Не устанавливайте бетономешалку на не ровной поверхности		Во время вращения не суйте части тела и посторонние в барабан
	Во время вращения не суйте части тела и посторонние предметы в привод барабана		Не устанавливайте бетономешалку на не ровной поверхности
	Надевайте перчатки		Надевайте специальную обувь
	Надевайте защитные очки перед работой		Не допускайте посторонних лиц детей и животных к работающему агрегату
	Пользуйтесь инструкцией при сборке и подключении бетономешалки		

Таблица 1. Знаки безопасности

4. КОМПЛЕКТНОСТЬ

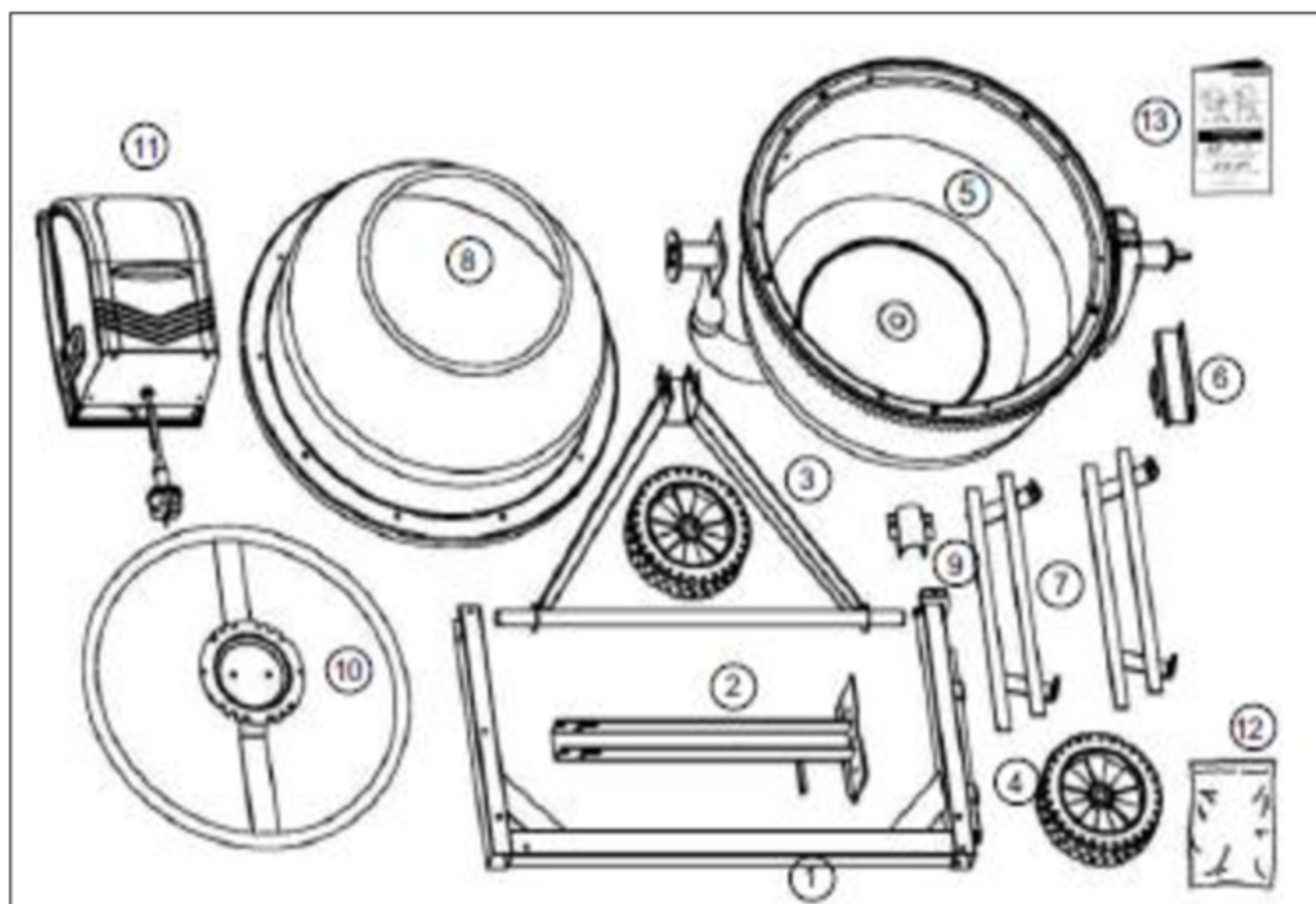


Рис. 1. Комплектность

1. Рама – 1 шт.
2. Опора передняя – 1 шт.
3. Опора задняя – 1 шт.
4. Колеса – 2 шт.
5. Нижняя часть барабана – 1 шт.
6. Кронштейн – 1 шт.
7. Лопасты – 2 шт.
8. Верхняя часть барабана – 1 шт.
9. Верхняя скоба - 1 шт.
10. Штурвал – 1 шт.
11. Привод -1 шт.
12. Комплект крепежа – 1 шт.
13. Руководство по эксплуатации – 1 экз.

5. ОБЩИЙ ВИД

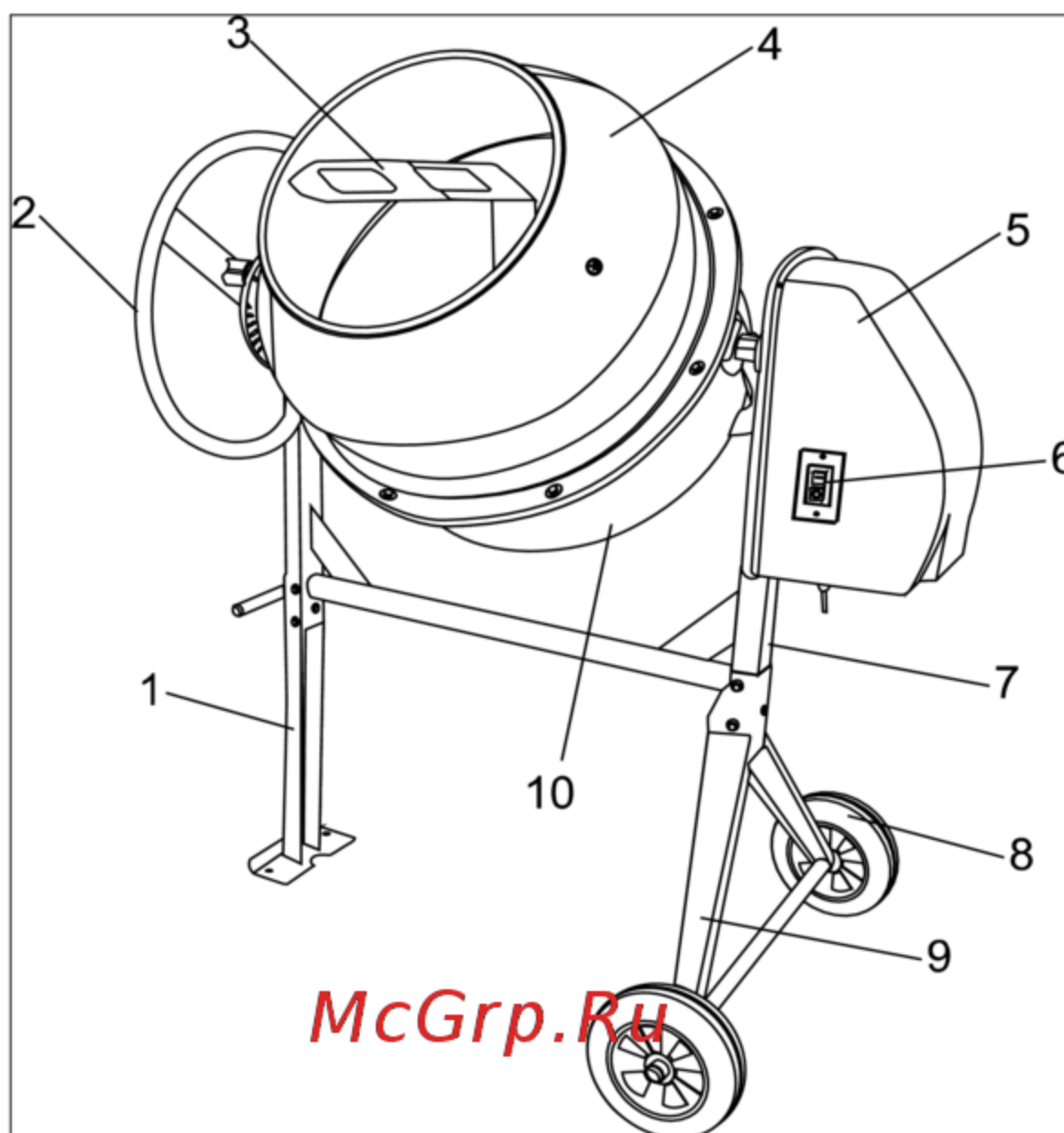


Рис. 2 Общий вид

1. Передний кронштейн
2. Поворотная рукоятка
3. Лопасты для размешивания
4. Верхний полубак
5. Блок двигателя
6. Выключатель
7. Поперечная балка
8. Колесо
9. Поддерживающая опора
10. Нижний полубак

6. ТЕХНИЧЕСКИЕ ХАРАКТЕРИСТИКИ

Серия БМ/Модель	БМ-63	БМ-100	БМ-120	БМ-130	БМ-140
Венец	Стально й Перф.	Стальной Перф.	Стально й Перф.	Чугун	Чугун
Объем барабана,(л)	63	100	120	130	140
Мощность,(Вт)	220	350	450	550	650
Напряжение,(В)	220-230				
Отверстие барабана,(мм)	240	250	402	402	402
Скорость вращения барабана, (об/мин)	27.5	27.5	32		
Габариты,(см)	58x56x36	58x56x41	62x58x42	62x58x42	62x58x42
Вес нетто/брутто, (кг)	24/26	25/27	28/31	36/38	39/41

Таблица. 2. Технические характеристики БМ

McGrp.Ru

Серия БМ/Модель	БМ-160	БМ-180	БМ-200	БМ-230
Венец	Чугун	Чугун	Чугун	Чугун
Объем барабана,(л)	160	180	200	230
Мощность,(Вт)	700	800	900	1000
Напряжение,(В)	220-230			
Отверстие барабана,(мм)	407	407	407	407
Скорость вращения барабана, (об/мин)	32			
Габариты,(см)	77x69x37	77x69x43	77x69x43	77x69x43
Вес нетто/брутто, (кг)	45/47	47/49	54/55	55/56

Таблица. 2. Технические характеристики БМ

7. СБОРКА



Внимание!

Цифры в правом углу каждого рисунка соответствуют цифрам на пластиковых пакетах с крепежом, соответствующим при сборке данного узла.

Сборка нижнего полубака с опорной дугой.

Наденьте плоскую и пружинчатую шайбы на болт. Закрутите болт М14Х30 для фиксации нижнего полубака.



Внимание!

Если нижний полубак и опорная дуга не собраны, то произведите их сборку согласно инструкции ниже

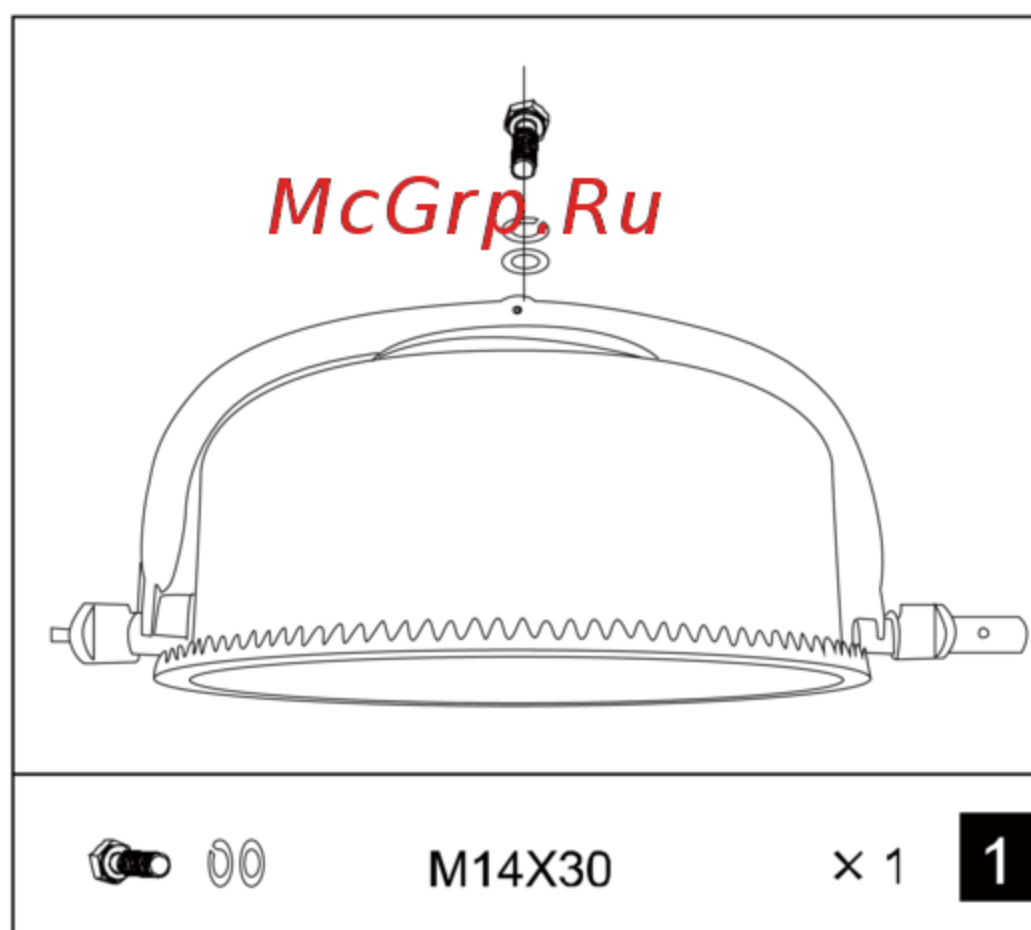


Рис. 3. Сборка нижнего полубака

Сборка поддерживающей опоры.

Установите подставку вертикально как показано на рисунке.

Наденьте плоскую шайбу на поддерживающую опору, затем наденьте колесо и еще одну плоскую шайбу.

Вставьте штифты в отверстия поддерживающей опоры.
 Загните каждый с двух сторон, чтобы штифты не выпали из отверстий.

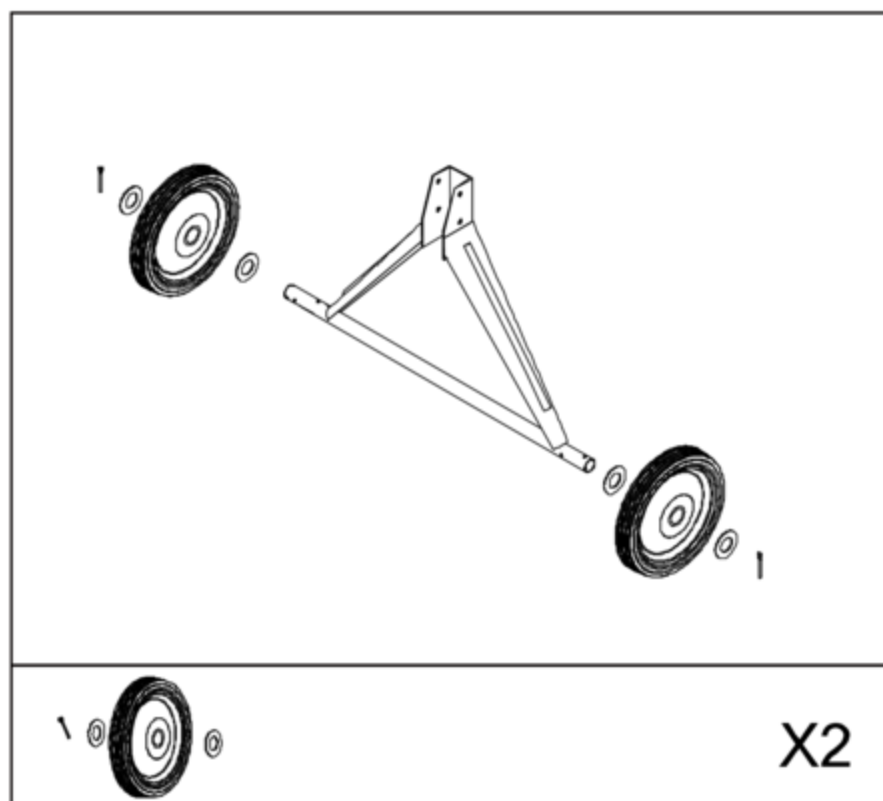


Рис. 4. Установка колес на поддерживающую опору

Сборка рамы.

Присоедините к поперечной балке передний кронштейн как показано на рисунке. Вставьте в отверстия два болта M8x65 с шайбами и накрутите гайки с другой стороны. Также заверните болт M8x55 с шайбой в гайку в раме. Затяните плотно гаечным ключом.

Переверните раму и приложите опору с колесами как показано на рисунке. Вставьте и притяните болты.

Убедитесь, что все болты и гайки плотно закручены.

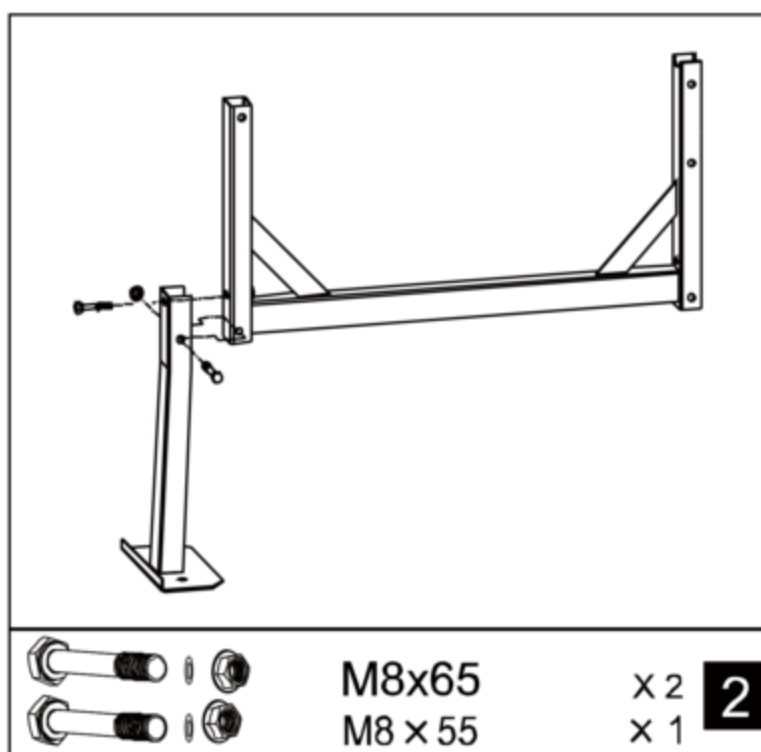


Рис. 5 Сборка рамы

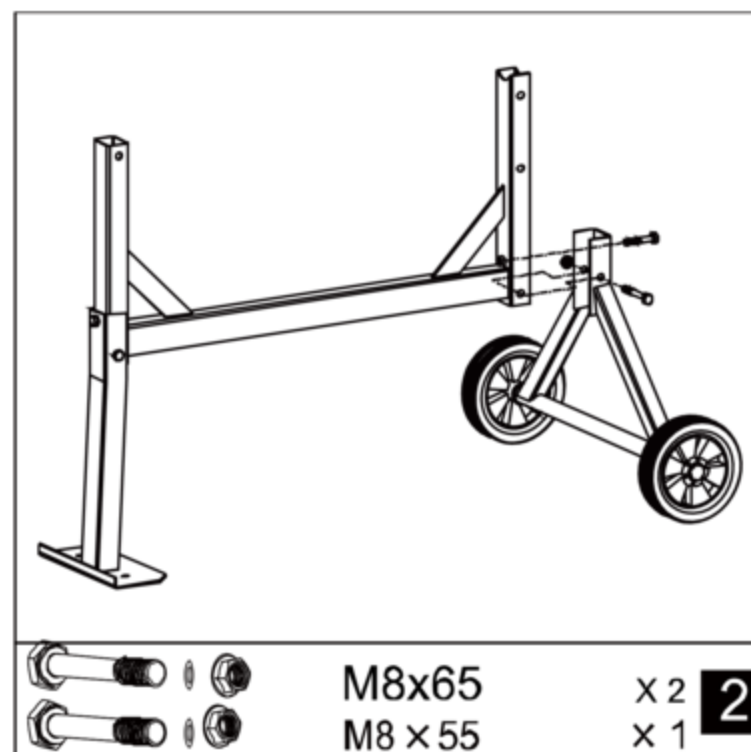


Рис. 6 Установка стойки

Сборка нижнего полубака.

Осторожно с помощью двух человек установите нижний полубак с опорной дугой на раму как показано на рисунке.

С каждой стороны выровняйте отверстия с опорой подшипника и вставьте болты, гайки и шайбы. Затяните болты гаечным ключом.

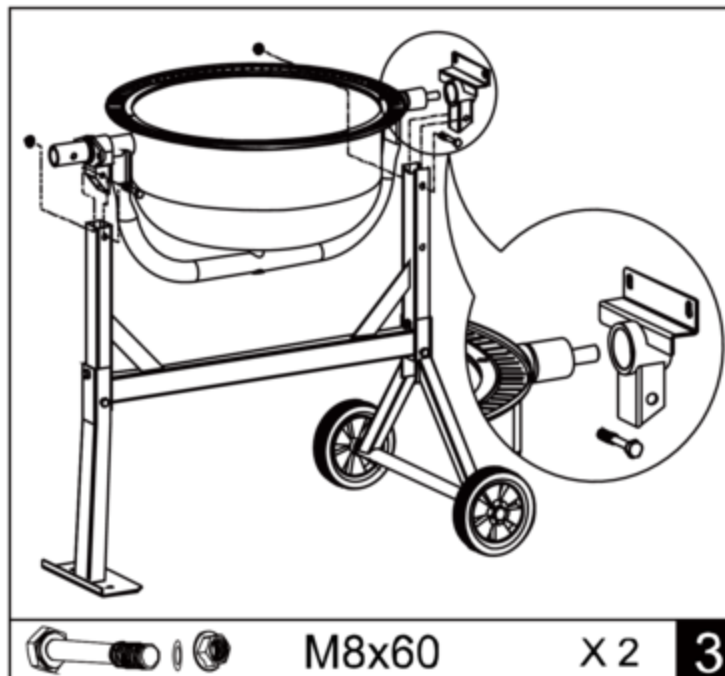


Рис. 7. Сборка нижнего полубака

Поворотная рукоятка

1. Плавно задвиньте блокирующую пластину на ось большого диаметра как показано на рисунке. Закрепите с помощью двух болтов M8x25 с шайбами.

2. Заверните болт M8X50 в трубу поворотной рукоятки. Вставьте шайбу и затем пружину в трубу. Удерживая пружину пальцем, наденьте рукоятку на вал. Нажмите рукоятку вниз пока отверстия на валу и трубе поворотной рукоятки не совпадут. Вставьте болт M10x70 с шайбами и зафиксируйте двумя гайками. Жесткость пружины регулируется болтом M8X50.

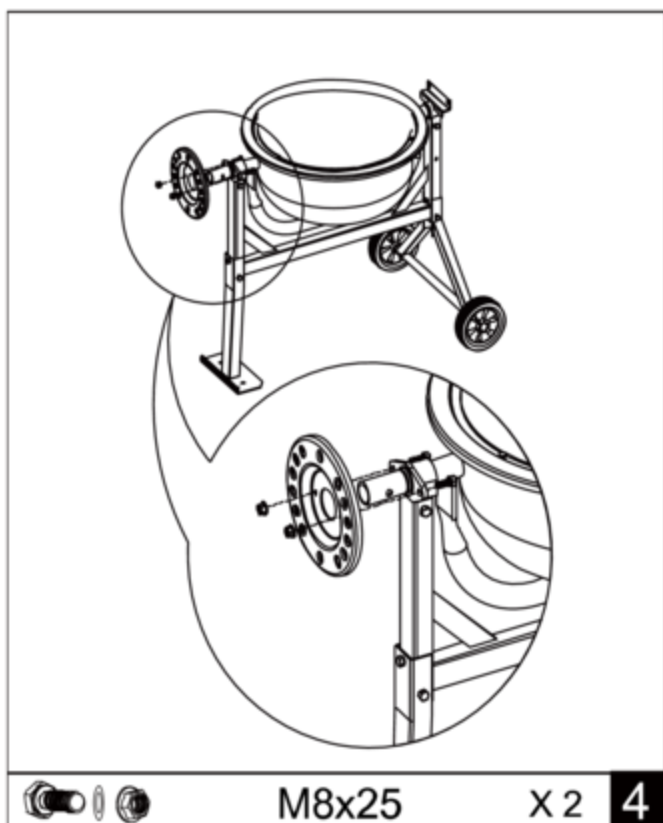


Рис. 8. Установка блокирующей пластины

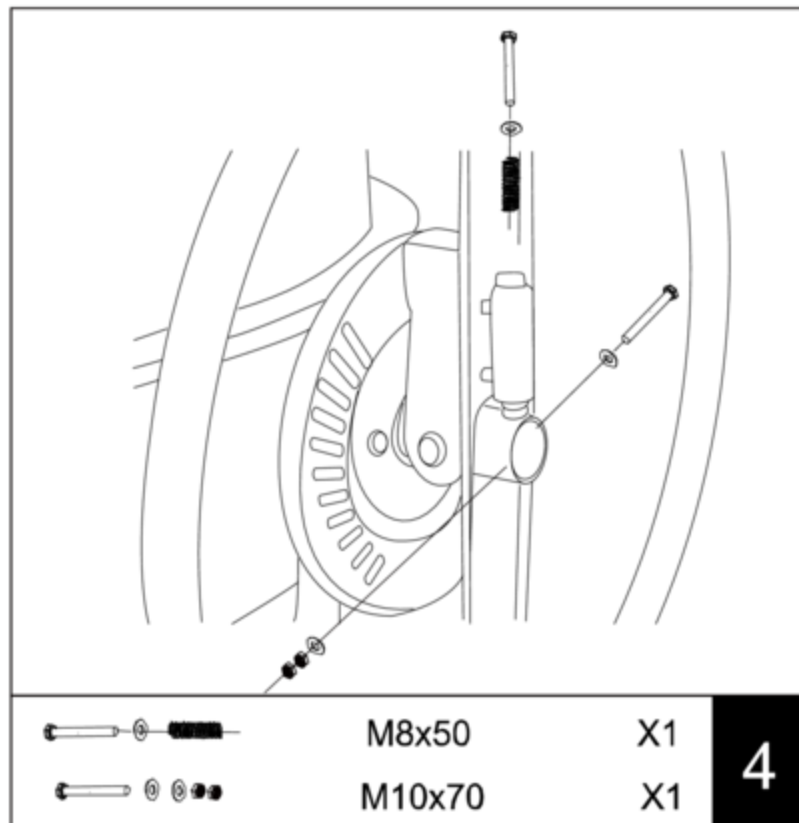


Рис. 9. Установка поворотной рукоятки

Лопастей для размешивания

3. Установите лопасти бетономешалки внутрь нижнего полубака так, как показано на рисунке.

4. В нижней части полубака расположены два отверстия. Используйте для крепления **McGrp. Ru** болты M8x16 (для БМ-130) или болты M8x20 (для БМ-180), которые вставляются с внешней стороны полубака. Гайки и шайбы устанавливаются изнутри.

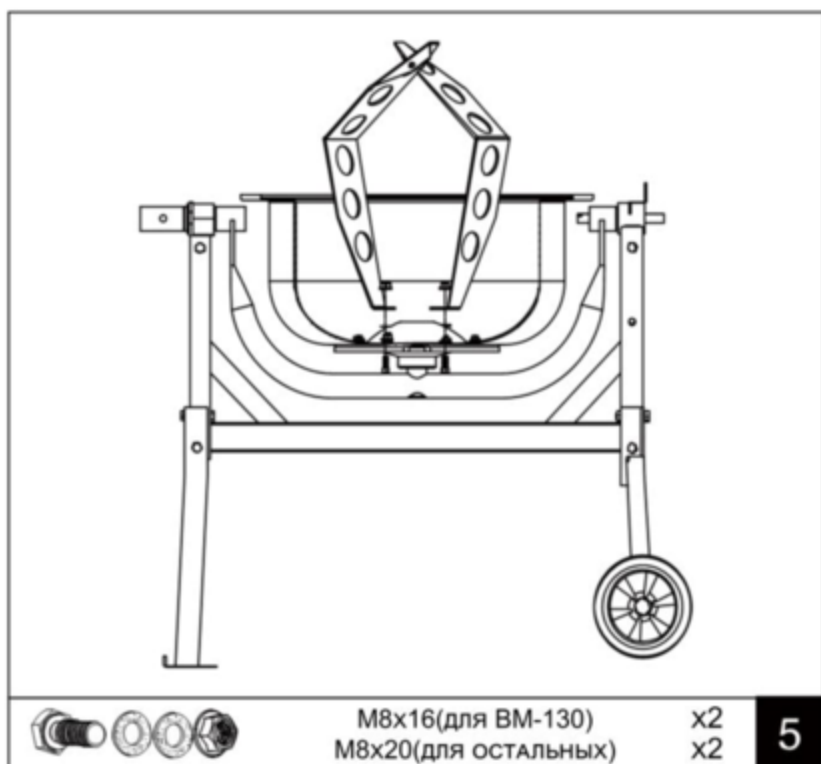


Рис. 10. Установка лопастей



Рис. 11. Установка лопастей и верхнего полубака

**Внимание!**

Мягкие алюминиевые шайбы должны быть установлены между лопастями и баком для герметичности.

Верхний полубак

1. Установите резиновую прокладку в паз нижнего полубака. Отверстия в прокладке должны совпасть с отверстиями для болтов.
2. Установите верхний полубак на обод нижнего полубака, убедитесь, что отверстия совместились и стрелки сошлись.
3. Вставьте шесть винтов М6х16 с крестообразной головкой (для БМ-130) вместе с шайбами или восемь винтов с шайбами (для всех других) в отверстия на венце. Наденьте на каждый винт снизу шайбу, гайку и плотно затяните.
4. Закрепите лопасти на верхнем полубаке винтами М8х16 через отверстия с внешней стороны.
5. Кожаные шайбы устанавливаются внутри между лопастями и верхним полубаком. Затяните лопасти с внутренней стороны, используя гайки.
6. Убедитесь, что все лопасти надежно закреплены.

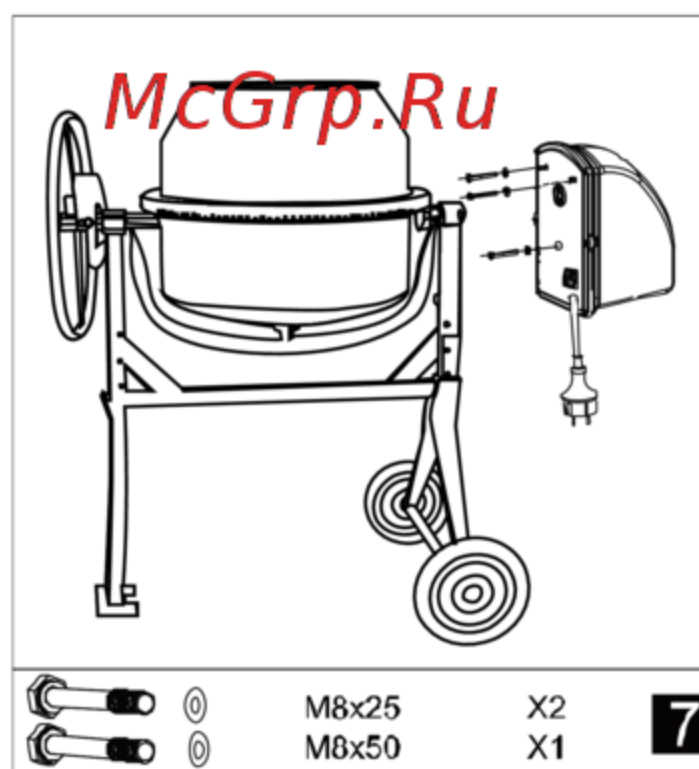


Рис. 12. Установка блока двигателя

Блок двигателя

Выровняйте шпоночные пазы, сдвигая блок двигателя на вал шестерни. Закрепите блок с рамой двумя болтами М8х25 и одним М8Х50 с шайбами.

Установка моторного блока.

Совместив монтажные отверстия, соедините моторный блок с валом барабана. Вставьте два болта М8*70 в отверстия корпуса

двигателя и закрепите гайками М8 на раме. Закрепите двигатель на валу.

8. ЭКСПЛУАТАЦИЯ

Включение/ выключение бетономешалки.

Нажмите зеленую кнопку выключателя на блоке двигателя для включения бетономешалки. Для выключения – нажмите красную кнопку выключателя.

Наклон бака

Приводимая в действие пружиной поворотная рукоятка обеспечивает надежную фиксацию барабана в положениях хранения, работы и выгрузки.

Бак фиксируется в этих положениях при помощи зубцов на поворотной рукоятке, которые входят в зацепление с пазами на фиксирующем диске. Чтобы наклонить бак надо оттянуть на себя поворотную рукоятку, чтобы разъединить зацепление. Это позволяет поворачиваться рукоятке и баку в одном направлении.

Положения бака бетономешалки при загрузке и смешивании материалов.

McGrp.Ru

Раствор извести

Бетон

Выгрузка

Хранение

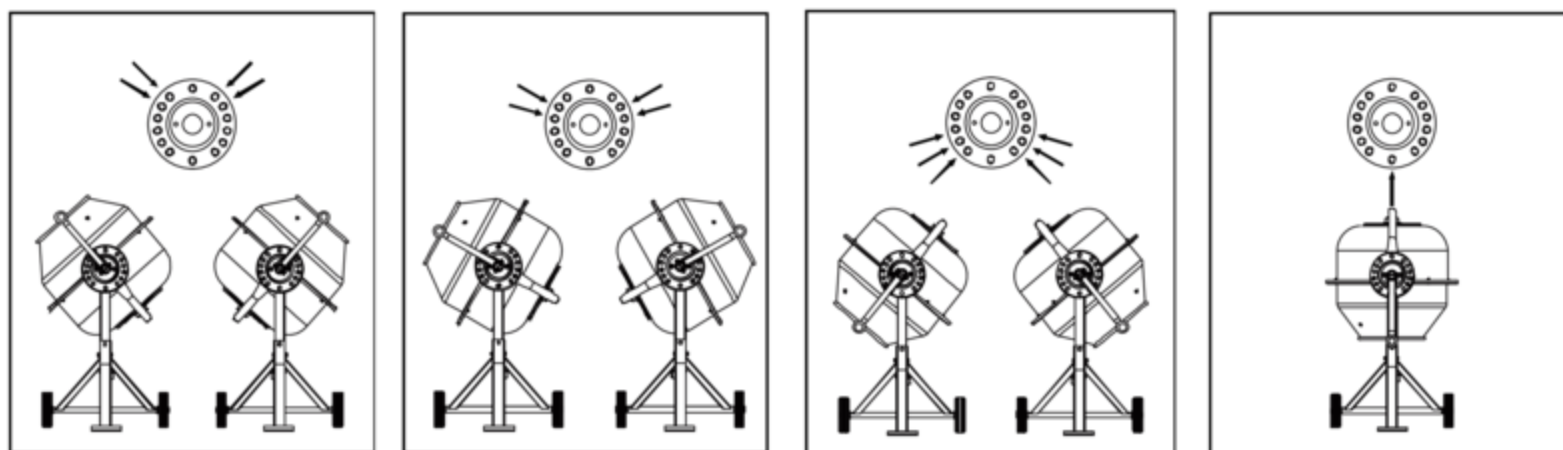


Рис.13. Положения бака бетономешалки

Загрузка

Подключите кабель к бетономешалке. Только после этого подключите бетономешалку к сети.

Запустите бетономешалку перед загрузкой. Всегда загружайте только вращающийся барабан.

Не забрасывайте материал в бетономешалку во избежание отскакивания обратно от барабана. Грузите через край.

**Внимание!**

Двигатель бетономешалки оснащен термозащитой для предотвращения перегрева. Термозащита автоматически включается при перегреве и автоматически выключается при охлаждении двигателя.

Для получения максимального результата при работе:

1. Добавьте необходимое количество гравия в барабан.
2. Добавьте цемент.
3. Добавьте необходимое количество песка.
4. Налейте в барабан воду.

Выгрузка

Не выключайте бетономешалку, если она полная. Выгрузка должна производиться только при вращающемся барабане.

9. ТЕХНИЧЕСКОЕ ОБСЛУЖИВАНИЕ ОБОРУДОВАНИЯ

Тщательно очищайте смеситель по окончании рабочего дня. Содержите его в чистоте. Засохший цемент должен быть удален из барабана. Не пытайтесь очистить накопившийся засохший бетон совком, молотком и другим инструментом, так как это может привести к повреждениям бетономешалки. Барабан очищается примерно 2 минуты при помощи смеси воды и гравия размером около 25 мм. По окончании чистки выгрузите смесь воды и гравия и промойте барабан струей воды внутри и снаружи.

Не лейте воду на кожух мотора и особенно на вентиляционные отверстия.

Удалите все посторонние материалы с кожуха двигателя. Запрещается использовать едкие химические вещества и жидкости для протирки корпусных деталей

10. ХРАНЕНИЕ И УТИЛИЗАЦИЯ

Хранение.

Храните бетономешалку в теплом, сухом, не доступном для детей месте.

Утилизация.

По истечению срока службы, оборудование должно быть утилизировано в соответствии с нормами, правилами и способами, действующими в стране эксплуатации прибора.

11. ГАРАНТИЙНЫЕ ОБЯЗАТЕЛЬСТВА

Пожалуйста, ознакомьтесь с настоящим гарантийными обязательствами при покупке изделия и проследите за тем, чтобы гарантийный талон был заполнен надлежащим образом торговой организацией.

Производитель гарантирует работоспособность изделия в течении всего гарантийного срока. Гарантия распространяется на недостатки изделия, вызванные дефектом производства или материалов.

Гарантия действует лишь в случаях, когда эксплуатация и техническое обслуживание осуществлялись в соответствии с указаниями паспорта. Претензии по качеству изделия принимаются только при условии, что недостатки обнаружены и претензии заявлены в течение установленного гарантийного срока со дня продажи.

Гарантийный ремонт производится при наличии и полном совпадении серийных номеров на устройстве и в паспорте

Гарантийный ремонт не производится в следующих случаях:

- при отсутствии гарантийного талона;
- гарантийный талон не оформлен соответствующим образом – не принадлежит представленному изделию, в талоне нет даты продажи или подписи продавца или печати торговой организации;
- по истечении срока гарантии;
- при самостоятельном вскрытии (попытке вскрытия) или ремонте изделия вне гарантийной мастерской (нарушены пломбы, сорваны шлицы винтов, корпус редуктора установлен неверно и т.п.);
- если деталь, которая подлежит замене, относится к расходным материалам (щётки, ремни, смазки).

Гарантийные обязательства производителя не распространяются на изделие:

- с повреждениями или неисправностями, возникшими в результате использования с нарушениями требований эксплуатации паспорта изделия, использования не по назначению, а также естественного износа узлов и деталей, вызванного интенсивной эксплуатацией машины;
- при сильном загрязнении инструмента, как внешнем, так и внутреннем, ржавчине (выявляются при диагностике в сервисном центре);
- при перегрузке или заклинивании (одновременный выход из строя ротора и статора или обеих обмоток статора; выявляется при диагностике в сервисном центре);
- при механическом повреждении корпуса, сетевого шнура или вилки;

- с неисправностями, возникшими полностью или частично, прямо или косвенно вследствие установки или замены деталей, либо установки дополнительных деталей или изменения конструкции изделия;

Изготовитель не дает гарантию на оснастку и другие принадлежности (патроны сверлильные, гайки, цанги, пилки, буры, крепления режущего инструмента, аккумуляторные батареи, зарядное устройство, шлифовальные подошвы, ножки и т.д.).

Ответственность по настоящей гарантии ограничивается указанными в настоящем документе обязательствами, если иное не определено законом.

ДОРОГОЙ ПОКУПАТЕЛЬ!

Т.М. «ВИХРЬ» выражает Вам огромную признательность за Ваш выбор. Мы делаем все возможное, чтобы наше оборудование удовлетворяло Вашим потребностям, а качество соответствовало лучшим мировым образцам.

Данная продукция имеет бытовое назначение.

Производитель устанавливает официальный срок службы на бетономешалку 5 лет, при условии соблюдения правил эксплуатации.

Гарантийный срок эксплуатации бетономешалки «ВИХРЬ» – «1» год. Моментом начала эксплуатации считается дата, указанная организацией-продавцом в гарантийном талоне.

12. ГАРАНТИЙНЫЙ ТАЛОН

Бетономешалка _____

зав № _____

модель _____

Дата продажи _____

Наименование и адрес торговой организации _____

м.п.

С правилами эксплуатации и условиями гарантии ознакомлен. Продукция получена в полной комплектации. Претензий к внешнему виду не имею.

McGrp.Ru

ФИО и подпись покупателя

ГАРАНТИЙНЫЙ ТАЛОН

Описание дефекта, № прибора

М.п.

ГАРАНТИЙНЫЙ ТАЛОН

Описание дефекта, № прибора

М.п.

ГАРАНТИЙНЫЙ ТАЛОН

Описание дефекта, № прибора

М.п.

13. СЕРВИСНЫЕ ЦЕНТРЫ

- **Абакан**, Молодежный квартал, 12/а, тел.: 8 (3902) 26-30-10, +7 908 326-30-10
- **Астрахань**, ул. Рыбинская, д.11, тел.: 8 (8512) 42-93-77.
- **Армавир**, ул. Карла Либкнехта, д.68/5, тел.: +7 962 855-40-18.
- **Архангельск**, Окружное шоссе, д.6, тел.: 8 (8182) 42-05-10.
- **Барнаул**, пр. Базовый, д.7, тел: 8 (3852) 57-09-55, 50-53-48.
- **Белгород**, ул. Константина Заслонова, д. 92, тел: 8 (4722) 217-585.
- **Братск**, Пром.зона БЛПК, п 27030101, офис 26, тел: +7 914 939-23-72.
- **Брянск**, ул. 2-ая Почепская, д. 34А, тел: 8 (4832) 58-01-73.
- **Великий Новгород**, ул. 3-я Сенная, д.2А, тел: 8 (8162) 940-035.
- **Владивосток**, ул. Снеговая, д.119, тел: +7 904 624-03-29.
- **Владимир**, ул. Гастелло, д.8 А, тел: 8 (4922) 77-91-31, 8 (4922) 44-40-84.
- **Волгоград**, проспект Ленина д.69 "А" первый этаж, тел.: 8 (8442) 78-01-68 (доб.2 - сервис).
- **Вологда**, ул. Гончарная 4А; т.+7 981 507-24-12.
- **Воронеж**, ул. Электросигнальная, д.17, тел: 8 (473) 261-10-34.
- **Дзержинск**, ул. Красноармейская, д.15е, оф.21 тел: 8 (8313) 39-79-89.
- **Екатеринбург**, ул. Бисертская, 145, офис 6, тел.: 8 (343) 384-57-25.
- **Иваново**, ул. Спартака, д.13, тел: +7 920 342-21-10.
- **Иркутск**, ул. Тракторная, д.28, тел: +7 908 660-41-57 (сервис), 8 (3952) 70-71-62.
- **Казань**, ул. Поперечно-Авангардная, д.15, тел: 8 (843) 278-49-02.
- **Калининград**, ул. Ялтинская, д. 129, тел: 8 (4012) 71-95-04.
- **Калуга**, пер. Сельский, д.2А, тел: 8 (4842) 70-45-14,+7 902 391-89-08.
- **Кемерово**, ул. Радищева, д.2/3, тел: 8 (3842) 65-02-69.
- **Киров**, ул. Потребкооперации, д.17, тел: 8 (8332) 21-42-71, 21-71-41.
- **Кострома**, ул. Костромская, д.101, тел: 8 (4942) 46-73-76.
- **Краснодар**, ул. Грибоедова, д.4, литер "Ю", тел: +7 989 198-54-35.
- **Краснодар**, ул. Темрюкская, д.58, тел: 8 (861) 222-56-58, 210-11-19.
- **Красноярск**, ул. Северное шоссе, 7а, тел: 8 (391) 293-56-69.
- **Курган**, ул. Омская, д.171Б, тел: 8 (3522) 630-925, 630-924.
- **Курск**, ул. 50 лет Октября, д.126 А. Тел.: 8 (4712) 36-04-46, 8 (4712) 77-13-63.
- **Липецк**, ул. Парковая, стр.1, тел: 8 (4742) 43-19-22.
- **Магнитогорск**, ул. Рабочая, д.109, стр. 2, тел.: +7 919 342-82-12.
- **Москва**, ул. Нагатинская, д.16 Б, тел: 8 (499) 584-44-90.
- **Москва**, Ильменский проезд, д. 9А, стр. 1, тел.: 8 (495) 968-85-70.
- **Москва**, Сигнальный проезд 16, строение 3, корпус 4, офис 105, тел.: +7 906 066-03-46.
- **Москва**, ул. Никопольская, д.6, стр.2, тел.: 8 (495) 646-41-41, +7 926 111-27-31.
- **Мурманск**, ул. Домостроительная, д. 6, (территория ОАО "Хладокомбинат"), тел.: 8(8152) 62-77-39, +7 960 020-46-59, +7 960 020-46-83.
- **Набережные Челны**, Мензелинский тракт, д.52, склад 6 тел 8 (8552) 250-222.
- **Нижний Новгород**, ул. Вятская, д.41, тел: 8 (831) 437-17-85 (сервисный центр), 8 (831) 437-17-04 (офис).
- **Нижний Тагил**, ул. Индустриальная, д.35, стр.1, тел.: 8 (3435) 49-56-67
- **Новокузнецк**, ул. Щорса, д.15, тел: 8 (3843) 20-49-31.
- **Новосибирск**, ул. Даргомыжского, д.13, этаж 1, помещение 2 (правое крыло), тел. офис: 8 (383) 280-48-29, 373-27-94, 373-27-95, тел. сервис: 8 (383) 373-27-96.
- **Омск**, ул. 20 лет РККА, д.300/3, тел: 8 (3812) 38-18-62, 21-98-18, 21-98-26.
- **Оренбург**, пр. Бр.Коростелевых, д.163, тел: 8 (3532) 48-64-90.
- **Орёл**, пер. Силикатный, д.1, тел: 8 (4862) 46-97-00.
- **Орск**, ул. Союзная, д.3, тел: 8 (3532) 37-62-89.
- **Пенза**, ул. Измайлова, д.17а, тел: 8 (8412) 56-23-16, 66-01-88.

- **Пермь**, ул. Левченко, д.1, лит.Л тел.: 8 (342) 254-40-78.
- **Псков**, ул. Леона Поземского, д.110, тел.: 8 (8112) 700-181.
- **Пятигорск**, Черкесское шоссе, д.6, тел: +7 968 279-279-1, 8 (8793) 31-75-39.
- **Ростов-на-Дону**, ул. Вавилова, д.62Г, склад №11, тел: +7 928 279-82-34, 8 (863) 310-89-82.
- **Рязань**, ул. Зубковой, д. 8а (завод Точинвест), 3 этаж, офис 6, тел.: 8 (4912) 30-13-22.
- **Самара**, ул. Авиацонная, д.1 лит.А, офис 45, тел: 8 (846) 207-39-08, 8 (846) 276-33-05.
- **Санкт-Петербург**, ул.Минеральная, д. 31, лит В, тел: 8 (812) 384-66-37.
- **Санкт-Петербург**, ул. Автобусная, д. 6В, тел: 8 (812) 309-73-78.
- **Саранск**, ул. Пролетарская, д.130, база Комбината "Сура", тел.: 8 (8342) 22-28-39
- **Саратов**, ул. Верхняя, д. 17 (здание гипермаркета Лента), тел: 8 (8452) 49-11-79.
- **Симферополь**, ул. Балаклавская, д.68, тел: +7 978 091-19-58.
- **Смоленск**, Краснинское шоссе, д.35Г, 1 этаж, тел: 8 (4812) 29-46-99.
- **Сочи**, ул. Гастелло, д.23А, тел: +7 918-401-49-16.
- **Ставрополь**, ул. Коломийцева, д. 46, тел.: +7 961 455-04-64, 8 (8652) 500-727, 500-726.
- **Стерлитамак**, ул. Западная, д.18, литер А тел.: 8 (3473) 333-707.
- **Сургут**, ул. Базовая, д. 20, тел.: 8 (3462) 310-897, +7 963 492-28-97.
- **Тамбов**, проезд Монтажников, д.2Г, тел: 8 (4752) 42-98-98, +7 964 130-85-73.
- **Тверь**, пр-т. 50 лет Октября, д.156, тел: 8 (4822) 35-17-40.
- **Томск**, ул. Добролюбова, д.10, стр.3 тел: +7 952 801-05-17.
- **Тольятти**, ул. Коммунальная, д.23, стр.2 тел: 8 (8482) 270-278.
- **Тула**, Ханинский проезд, д. 25, тел: 8 (4872) 38-53-44 / 37-67-45.
- **Тюмень**, ул. Судостроителей, д.16, тел: 8 (3452) 69-62-20.
- **Удмуртская Республика**, Завьяловский р-н, д. Пирогово, ул. Торговая, д.12, тел: 8 (3412) 57-60-21 / 62-33-11.
- **Улан-Удэ**, ул.502км. д.160 оф 14. Тел. офис: 8 (3012) 46-77-28; тел. СЦ: +7 983 436-39-31.
- **Ульяновск**, ул. Урицкого, д.25/1, склад №2, тел: 8 (8422) 27-06-30, 27-06-31.
- **Уфа**, ул. Кузнецовский затон, д.20, тел.: 8 (347) 246-28-43 (сервисный центр); 8 (347) 214-53-59 (офис).
- **Хабаровск**, ул. Индустриальная, д. 8а, тел:8 (4212) 79-41-73.
- **Чебоксары**, Базовый проезд, д.15, тел: 8 (8352) 28-63-99, 21-41-75.
- **Челябинск**, ул. Морская, д.6, тел: 8 (351) 222-43-15, 222-43-16.
- **Череповец**, ул. Архангельская, д. 47, склад №10, тел: +7 911 517-87-92.
- **Шахты**, Ростовская область, пер. Сквозной, д. 86а, тел: 8 (8636) 23-79-06, 25-43-19.
- **Ярославль**, Пр-кт Октября, д.87а, тел: 8 (4852) 66-32-20, 8 (4852) 67-20-32.
- **Казахстан, г. Алматы**, Илийский тракт, 29, тел: (727) 225 47 45, 225 47 46.
- **Казахстан, г. Астана**, ул. Циолковского 4, оф 306 тел +7 (717) 254 16 24.
- **Казахстан, г. Караганда**, ул. Молокова 102, тел: +7 (707) 469 80 56.
- **Казахстан, г. Шымкент**, ул. Толе би 26, корп.1, офис 206 тел: (7252) 53-72-67.

Для заметок

McGrp.Ru

McGrp.Ru

McGrp.Ru

McGrp.Ru

EAC

Изготовитель (импортер):
«Хютер Техник ГмбХ»
Потсдамерштрассе 92,
10785, Берлин, Германия
Сделано в КНР
Ред. 1