



РУКОВОДСТВО ПО ЭКСПЛУАТАЦИИ

**ЛЕНТОЧНАЯ ШЛИФОВАЛЬНАЯ
МАШИНА ELITECH**

■ МШЛ 1200Э

EAC

www.elitech-tools.ru

УВАЖАЕМЫЙ ПОКУПАТЕЛЬ!

Благодарим Вас за выбор продукции ELITECH! Мы рекомендуем Вам внимательно ознакомиться с данным руководством и тщательно соблюдать предписания по мерам безопасности, эксплуатации и техническому обслуживанию оборудования.

Содержащаяся в руководстве информация основана на технических характеристиках, имеющихся на момент выпуска руководства.

Настоящий паспорт содержит информацию, необходимую и достаточную для надежной и безопасной эксплуатации изделия.

В связи с постоянной работой по совершенствованию изделия изготовитель оставляет за собой право на изменение его конструкции, не влияющее на надежность и безопасность эксплуатации, без дополнительного уведомления.

СОДЕРЖАНИЕ

1. Назначение	4
2. Правила техники безопасности.....	4
3. Технические характеристики	6
4. Комплектация.....	7
5. Описание конструкции	7
6. Подготовка к работе.....	8
7. Эксплуатация	10
8. Техническое обслуживание	11
9. Возможные неисправности и методы их устранения	12
10. Транспортировка и хранение	12
11. Утилизация	12
12. Срок службы	13
13. Гарантия.....	13
14. Данные о производителе, импортере, сертификате/ декларации и дате производства.....	13

1. НАЗНАЧЕНИЕ

Основным назначением ленточной шлифмашины является грубая и чистовая обработка поверхностей. Ленточная шлифмашина, используется для обработки больших плоскостей, снятия большого слоя материала с какой-либо поверхности или для «доведения» грубой поверхности. Применяется для обработки дерева, пластмасс, металла и других материалов.

Данный инструмент относится к бытовому классу и не предназначен для промышленной эксплуатации. Прочитайте и сохраните данную инструкцию по эксплуатации.

2. ПРАВИЛА ТЕХНИКИ БЕЗОПАСНОСТИ

Рабочее место:

- Рабочее место должно быть чистым и хорошо освещенным. Загрязненное рабочее место и недостаточная освещенность может стать причиной травмы.

- Не работайте с инструментом в помещении с повышенной взрывоопасностью, рядом с легко воспламеняющимися жидкостями, газами и пылью. Электроинструмент при работе создает искры, которые могут привести к воспламенению взрывоопасной пыли или газов.

- Не допускайте к месту работы детей, посторонних лиц и животных.
- Не отвлекайтесь во время работы с инструментом.

Электробезопасность:

- Вилка электроинструмента должна соответствовать сетевой розетке. Убедитесь, что напряжение инструмента соответствует напряжению в розетке.

- При использовании электроинструмента с заземлением не используйте переходники.

- Избегайте контакта участков тела с заземленными поверхностями (трубы, батареи отопления, холодильники), так как это приводит к увеличению риска поражения электрическим током.

- Не подвергайте инструмент воздействию дождя или влаги. Влажный инструмент повышает риск поражения электрическим током.

- Не вытаскивайте вилку инструмента из розетки, дергая за шнур питания, и не переносите инструмент, держа его за шнур питания, это приведет к его повреждению.

- Следите, чтобы электрокабель не был запутан. Не располагайте электрокабель вблизи нагревательных приборов, острых краев, масла и движущихся деталей, которые могут привести к его повреждению.

- При использовании электроинструмента вне помещения используйте соответствующий удлинитель, подходящий для этих целей.
- При использовании электроинструмента в местах с повышенной влажностью подключайте его к сети питания через устройство защитного отключения (максимальный ток утечки 30мА) соответствующего номинала.

Личная безопасность:

- Не работайте с электроинструментом в состоянии усталости, алкогольного опьянения или после приема лекарственных препаратов, снижающих концентрацию внимания.
- Используйте средства индивидуальной защиты (очки, наушники, респиратор, защитная обувь и одежда).
- Не допускайте случайного включения инструмента. Перед включением электроинструмента в сеть или перед подсоединением аккумулятора убедитесь, что переключатель инструмента находится в выключенном положении.
- Перед включением электроинструмента в сеть питания снимите с него все регулировочные инструменты и гаечные ключи. Оставшиеся на инструменте регулировочный инструмент и гаечные ключи при включении инструмента могут привести к травмам.
- При работе с электроинструментом сохраняйте устойчивое положение. При использовании стремянки (лестницы) убедитесь в ее надежном закреплении. При возможности работайте с помощником, который сможет Вас подстраховать.
- Одевайтесь соответствующим образом. Не надевайте свободную одежду или украшения. Ваши волосы, одежда и перчатки должны находиться на безопасном расстоянии от вращающихся частей инструмента.
- Если в инструменте предусмотрены устройства для подключения пылесборника, используйте их. Это поможет снизить риск получения травмы, связанный с повышенным пылеобразованием, а также увеличит точность при работе с электроинструментом

Дополнительные правила техники безопасности для ленточных шлифмашин:

Инструмент нельзя использовать лицам в возрасте до 16 лет.

Поскольку уровень шума при работе данного инструмента может превышать 80 dB(A); всегда используйте защиту для ушей.

Пыль от некоторых обрабатываемых материалов может быть вредна (контакт с такой пылью или ее вдыхание может стать причиной возникновения у оператора или находящихся рядом лиц аллергических реакций и/или респираторных заболеваний); надевайте респиратор и работайте с пылеудаляющим устройством при включении инструмента. Некоторые виды пыли классифицируются как канцерогенные (например, дубовая или буковая пыль), особенно в сочетании с добавками для кондиционирования древесины; надевайте респиратор и работайте с пылеудаляющим устройством при включении инструмента.

Следуйте принятым в требованиям и нормативам относительно пыли для тех материалов, с которыми вы собираетесь работать.

Никогда не используйте инструмент, если сетевой шнур повреждён; необходимо, чтобы квалифицированный специалист заменил сетевой шнур.

Перед регулировкой или сменой оснастки обязательно выньте вилку из сетевой розетки.

Следите за тем, чтобы сетевой шнур не находился рядом с движущимися деталями инструмента; нужно всегда направлять электрический шнур к задней части инструмента, исключая его захват инструментом.

Не прикасайтесь пальцами к вращающейся ленте.

В случае любой электрической или механической неисправности немедленно выключите инструмент и выньте вилку из розетки. При повреждении сетевого шнура во время работы не прикасайтесь к нему, и немедленно выньте вилку из розетки. В случае, если узел пылеудаления забит, необходимо выключить двигатель, дождаться полной остановки всех движущихся деталей, отсоединить вилку кабеля от сети и удалить застрявшую пыль из патрубка системы пылеудаления.

Для пылеудаления используйте строительный пылесос или мешок пылесборник.

После использования дождитесь остановки ленты, прежде чем поставить инструмент на место (движущаяся лента может зацепиться за поверхность, что приведет к потере контроля над инструментом и нанесению тяжелых травм).

Критерии предельного состояния

Внимание! При возникновении посторонних шумов при работе электроинструмента, повреждений изоляции электрокабелей, механических повреждений корпуса необходимо немедленно выключить электроинструмент и обратиться в авторизированный сервисный центр для устранения неисправностей

3. ТЕХНИЧЕСКИЕ ХАРАКТЕРИСТИКИ

Таблица 1

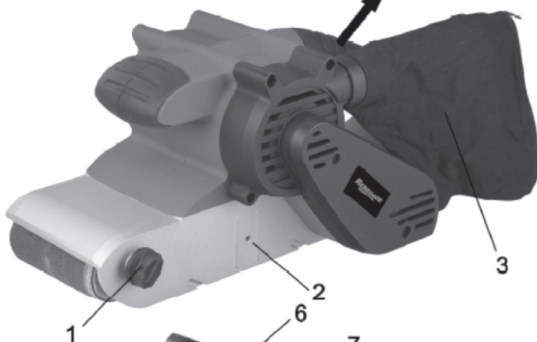
ПАРАМЕТРЫ / МОДЕЛИ	МШЛ 1200Э
Мощность, Вт	1200
Скорость движения ленты, м/мин	220-400
Размер ленты, мм	100x610
Напряжение сети, В	230
Длина электрокабеля, м	2,5

4. КОМПЛЕКТАЦИЯ

Шлифмашина ленточная	– 1 шт.
Мешок-пылесборник	– 1 шт.
Шлифовальная лента	– 1 шт.
Струбцина	– 2 шт.
Упор для шлифовки	– 1 шт.
Руководство по эксплуатации	– 1 шт.

5. ОПИСАНИЕ КОНСТРУКЦИИ

A



1. Регулировочный винт положения ленты
2. Монтажное отверстие для крепления упора
3. Мешок-пылесборник
4. Пусковой курок
5. Кнопка фиксации пускового курка
6. Упор для шлифовки
7. Рычаг натяжения ленты
8. Монтажный винт
9. Струбцина
10. Заглушка щеткодержателя
11. Регулятор оборотов

B

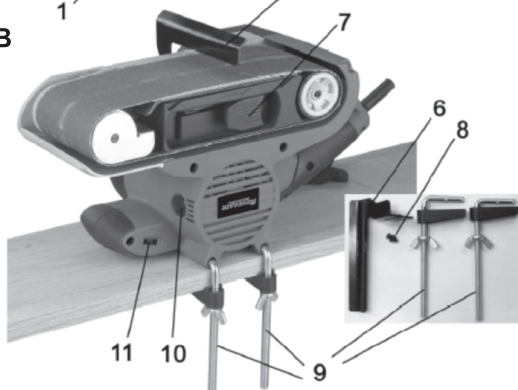


Рис.1

6. ПОДГОТОВКА К РАБОТЕ

Обязательно убедитесь, что напряжение питания соответствует напряжению, указанному на стикере инструмента (инструменты, рассчитанные на напряжение 230 В или 240 В, можно подключать к питанию 220 В). Избегайте повреждений, которые могут быть вызваны винтами, гвоздями и прочими элементами, находящимися в обрабатываемом предмете; перед началом работы их нужно удалить. Перед использованием инструмента убедитесь в том, что положение ленты отрегулировано. Используйте полностью размотанные и безопасные удлинители, рассчитанные на ток не менее 16 А. Используйте струбицы или другой удобный способ для крепления изделия к прочной платформе и его поддержки (если держать изделие в руках или прижимать к телу, оно будет недостаточно зафиксировано, что может привести к потере контроля). Не перегружайте инструмент. Используйте тот инструмент, который предназначен для данной работы. Не используйте инструмент с неисправным выключателем. Инструмент с неисправным выключателем опасен и подлежит ремонту. До начала наладки электроинструмента, замены принадлежностей или прекращения работы отключайте штепсельную вилку от розетки сети. Данная мера предосторожности предотвращает случайное включение инструмента. Храните неиспользуемый электроинструмент в недоступном для детей месте и не позволяйте использовать его лицам, не умеющим с ним обращаться или не ознакомленным с инструкцией по эксплуатации. Электроинструменты представляют собой опасность в руках неопытных пользователей. Электроинструмент требует надлежащего ухода. Проверяйте безупречность функции подвижных частей, лёгкость их хода, целостность всех частей и отсутствие повреждений, которые могут негативно сказаться на работе инструмента. Используйте электроинструмент, принадлежности, и т.д. в соответствии с данными инструкциями, исходя из особенностей условий и характера выполняемой работы. Использование электроинструмента не по назначению может привести к опасным последствиям.

Установка шлифленты (Рис. 2)

Система установки шлифовальной ленты обеспечивает быструю замену шлифовальной ленты.

1. Отключите инструмент от электросети.
2. Положите инструмент на бок, рычагом натяжения ленты вверх.
3. Поднимите рычаг (поз. 12).
4. Установите шлифленту на валы инструмента согласно направлению вращения. Направление вращения, указанное стрелками на внутренней стороне шлифленты должно совпадать с направлением вращения, указанным на корпусе инструмента.
5. Опустите рычаг (поз. 12).

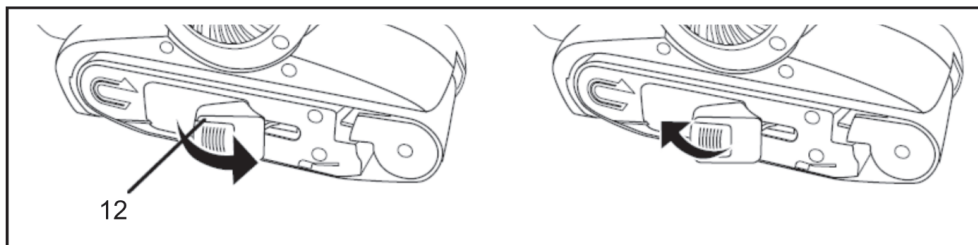


Рис. 2

Необходимо своевременно заменять шлифовальные ленты, никогда не следует сгибать шлифовальные ленты.

Регулировка параллельности шлифленты

В случае сбега шлифовальной ленты с инструмента нужно сделать следующее:

- включите инструмент с установленной шлифлентой;
- вращая регулировочный винт (поз. 1, Рис.1) по часовой или против часовой стрелки, обеспечить параллельность шлифовальной ленты к плоской стороне инструмента. Если шлифовальная лента по-прежнему сбега с инструмента, нужно заменить её новой лентой.

Регулировка оборотов

Для регулировки оборотов необходимо вращать регулятор оборотов (поз. 11, Рис. 1).

На регуляторе оборотов отмечены положения от А до G. Позиция А – минимальные обороты, позиция G – максимальные.

Установка мешка-пылесборника/подключение пылесоса

Для сбора пыли при обработке материала необходимо использовать мешок-пылесборник (входит в комплект) или строительный пылесос.

Для установки мешка-пылесборника или подключения пылесоса используется пылеотводящий патрубок на корпусе инструмента.

Внутренний диаметр патрубка инструмента для подключения пылесоса 32 мм.

Установка шлифмашины в стационарное рабочее положение (Рис. 1, В)

Для установки шлифмашины в стационарное положение используются струбцины (поз. 9, Рис. 1) и упор для шлифовки (поз. 6, Рис. 1).

Для установки шлифмашины в стационарное положение:

1. Отключите шлифмашину от электросети.
2. Переверните шлифмашину вверх подошвой.

3. Закрепите с помощью двух струбцин шлифмашину к верстаку (столу) как показано на Рис. 1,В.

4. Установите на шлифмашину упор для шлифовки, прикрутив его монтажным винтом (поз. 8, Рис. 1, В) к монтажному отверстию (поз. 2, Рис. 1, А).

Для включения шлифмашин в стационарном положении сначала зафиксируйте пусковой курок кнопкой фиксации курка (Рис. 1), затем подключите шлифмашину к электросети.

Внимание! Будьте аккуратны при включении шлифмашин в стационарном положении, при включении в сеть она сразу запустится.

Перед включением проверьте, чтобы на ленте не было посторонних предметов. Убедитесь, что шлифмашина прочно закреплена к верстаку.

При работе не надевайте излишне свободную одежду, перчатки, галстуки, украшения. Они могут попасть в подвижные детали шлифмашин. Всегда работайте в нескользящей обуви и убирайте назад длинные волосы.

7. ЭКСПЛУАТАЦИЯ

Включение/выключение инструмента

Включение и выключение инструмента производится путем нажатия пускового курка (поз. 4, Рис.1). Инструмент следует включить до момента соприкосновения с обрабатываемой поверхностью. Перед тем как выключить инструмент, его следует поднять над обрабатываемым изделием.

Фиксация курка

Фиксация курка используется в случае шлифовки продолжительное время, а также при установке шлифмашин в стационарном положении. При фиксации курка его в момент работы можно не удерживать в нажатом положении.

Для фиксации курка:

- нажмите на курок (поз. 4, Рис.1).
- не отпуская курок, нажмите на кнопку фиксации курка (поз. 5, Рис.1).
- не отпуская кнопку фиксации курка, отпустите курок.

Для разблокировки курка вновь нажмите и отпустите курок.

Советы по эксплуатации

Вести инструмент необходимо параллельно рабочей поверхности, не прикладывая к инструменту усилий, не наклоняйте инструмент на ровной повер-

хности, чтобы избежать нежелательных отметин после шлифования, не накрывайте вентиляционные отверстия.

При шлифовании открытых поверхностей древесины следует выполнять инструментом прямые движения по направлению волокна. При шлифовании всех других поверхностей следует выполнять инструментом овальные движения по материалу. Никогда не следует использовать одну и ту же шлифовальную ленту для обработки металлической и деревянной поверхностей. При обработке неровных поверхностей следует пользоваться шлифовальными лентами разной зернистости.

Начинать шлифование необходимо крупнозернистой или среднезернистой шлифлентой, а заканчивать мелкозернистой лентой.

8. ТЕХНИЧЕСКОЕ ОБСЛУЖИВАНИЕ

Внимание! Перед техническим обслуживанием проверьте, что электроинструмент отключен от электросети.

Данный инструмент не подходит для промышленного использования. Всегда содержите инструмент и его шнур в чистоте, особенно вентиляционные отверстия.

Каждый раз по окончании работы рекомендуется очищать корпус инструмента и вентиляционные отверстия от грязи и пыли мягкой тканью или салфеткой. Устойчивые загрязнения рекомендуется устранять при помощи мягкой ткани, смоченной в мыльной воде. Недопустимо использовать для устранения загрязнений растворители: бензин, спирт и т.п. Применение растворителей может привести к повреждению корпуса инструмента.

Для обеспечения безопасности и надежности инструмента, ремонт или регулировку необходимо производить в специализированных сервисных центрах. Адреса сервисных центров Elitech указаны на обратной стороне гарантийного талона.

9. ВОЗМОЖНЫЕ НЕИСПРАВНОСТИ И МЕТОДЫ ИХ УСТРАНЕНИЯ

Таблица 2

Неисправность	Возможная причина	Действия по устранению
Электродвигатель перегревается	Продолжительная работы в непрерывном режиме	Эксплуатируйте инструмент в повторно-кратковременном режиме
Низкая производительность	Шлифовальная лента стерлась	Замените шлифовальную ленту
Электродвигатель не запускается	1. Неисправный выключатель 2. Отсутствует напряжение в электросети	1. Обратитесь в сервисный центр для Elitech 2. Проверьте напряжение в электросети

10. ТРАНСПОРТИРОВКА И ХРАНЕНИЕ

Транспортировка

Электроинструмент в упаковке изготовителя можно транспортировать всеми видами крытого транспорта при температуре воздуха от минус 50 до плюс 50 °С и относительной влажности до 80% (при температуре плюс 25°С) в соответствии с правилами перевозки грузов, действующих на данном виде транспорта.

Хранение

Электроинструмент должен храниться в упаковке изготовителя в отапливаемом вентилируемом помещении при температуре от плюс 5 до плюс 40°С и относительной влажности до 80% (при температуре плюс 25°С).

11. УТИЛИЗАЦИЯ

Не выбрасывайте электроинструмент и его компоненты вместе с бытовым мусором. Утилизируйте электроинструмент согласно действующим правилам по утилизации промышленных отходов.

12. СРОК СЛУЖБЫ

Изделие относится к бытовому классу. Срок службы 5 лет.

13. ГАРАНТИЯ

Гарантийный срок на товар и условия гарантии указаны в гарантийном талоне.

14. ДАННЫЕ О ПРОИЗВОДИТЕЛЕ, ИМПОРТЕРЕ, СЕРТИФИКАТЕ/ ДЕКЛАРАЦИИ И ДАТЕ ПРОИЗВОДСТВА

Данные о производителе, импортере, официальном представителе, информация о сертификате или декларации, а так же информация о дате производства находится в приложении №1 к руководству по эксплуатации.

8 800 100 51 57

Номер круглосуточной бесплатной горячей линии по РФ.
Вся дополнительная информация о товаре и сервисных
центрах на сайте

www.elitech-tools.ru